



**SPIERINGS
KRANEN**

Marke: **SPIERINGS** Typ: **SK488-AT4**

Krankenzahltable

Seriennummer:

Baujahr: _____

Krangruppe : 3 nach NEN 2018
 Lastspectrum : 2 nach NEN 2018
 Gebrauchsklasse : A nach NEN 2018
 Stabilität : nach NEN 2022

Krankenzahl
93 tm

Maximale Hublast
8,0 ton

Max. Ausladung bei max. Last
12,76 m

Maximale Kapazität
102 tm

Maximale Ausladung
40m

Geschwindigkeiten

Ausleger horizontal, sowie 30° steilgestellt

	m/min	kg
	18	8000
27	4000	
40	2000	
75	0	

	0 - 70 m/min	
	0 - 0,9 U/min	

Alle Bewegungen sind hydraulisch stufenlos regelbar.
 30° Steilstellen aus dem Kranführerhaus oder über die Funksteuerung.

Fahren mit dem Kran in Betriebsstellung nur ohne Last, mit horizontalem Ausleger, mit verriegelter Drehbühne und mit dem Ausleger über der Vorderseite hinaus.

Max. Neigungswinkel 2° während Fahren in Betriebsstellung

Angegebene Last ist Betriebslast.

Kran völlig ballastiert: 8700 kg.

Kran abgestützt nach Vorschrift.

Schwenkbereich unbegrenzt (360°) in abgestütztem Stand.

Abstützviereck nach Tabelle.

Arbeiten zulässig bis einschließlich Windstärke 7 (17 m/sec) bei voller Abstützung 6,90 X 6,84 M

Windoberfläche Last max. 1,0 m²/t bei Windstärke 7.

Arbeiten zulässig bis einschließlich Windstärke 6 (14 m/sec) bei halber Abstützung: 6,90 X 5,15 M

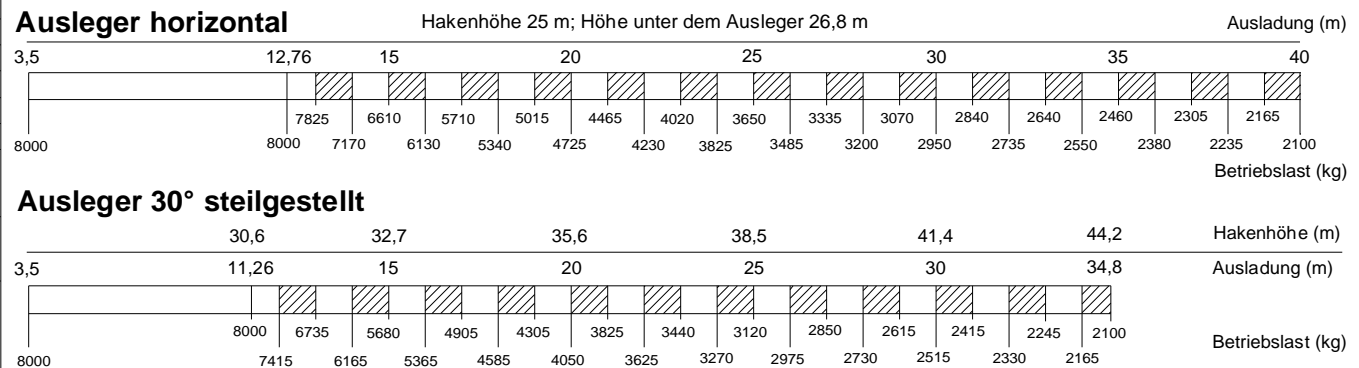
Windoberfläche Last max. 1,0 m²/t bei Windstärke 6.

Temperaturbereich: -20°C bis +40°C.

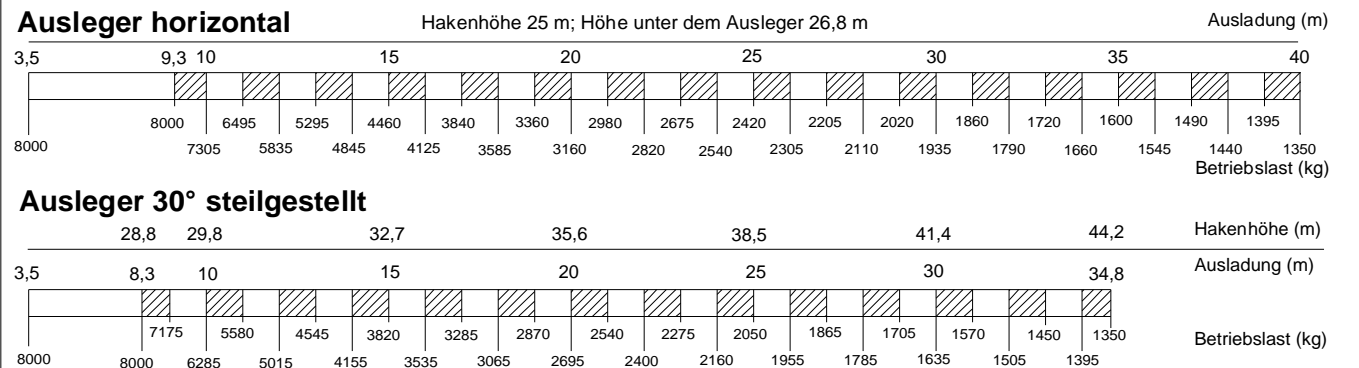
In allen Fällen zweisträngig. Maximaler Hubseilzug 4000 kg.

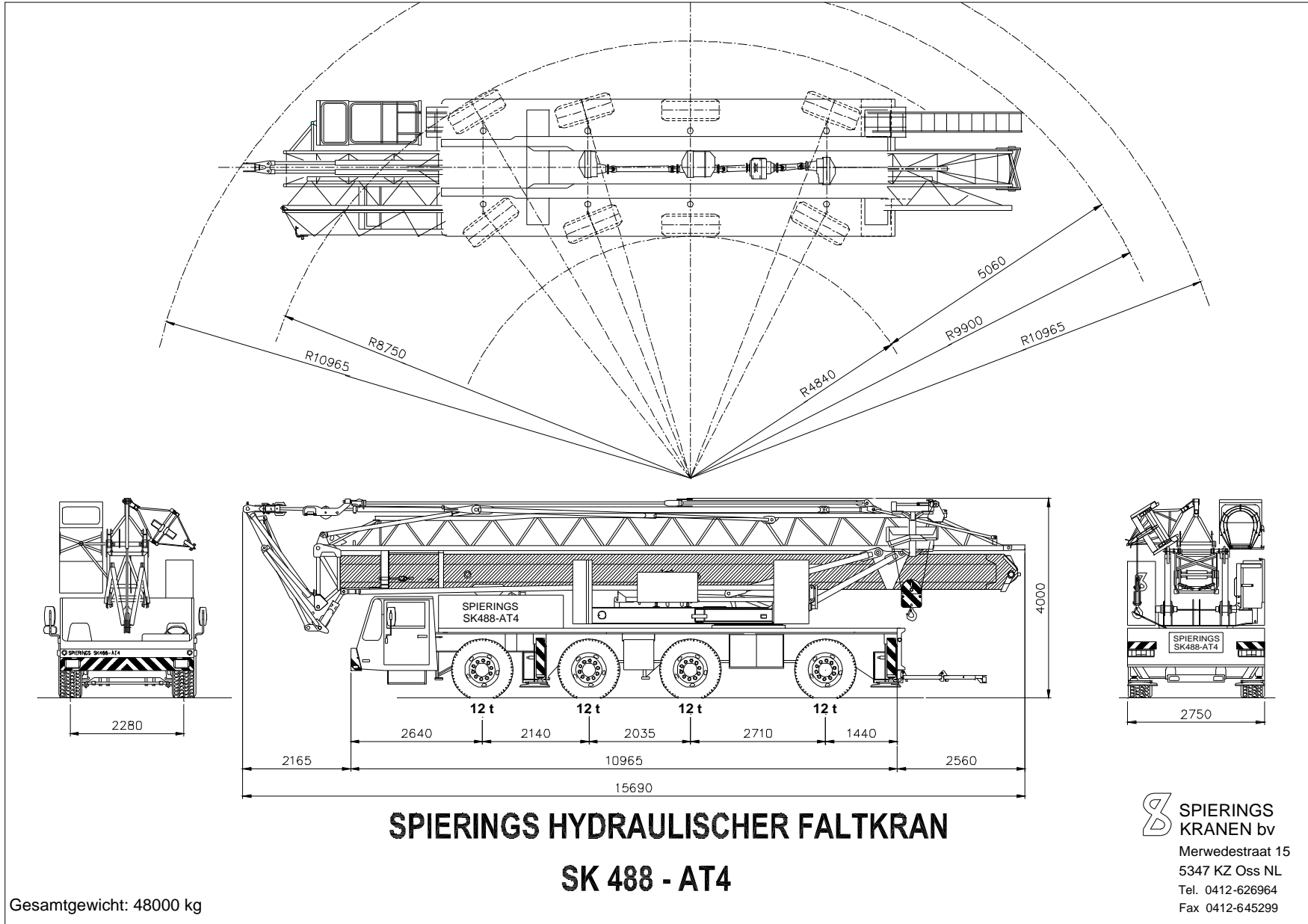
Der Ausleger muß heruntergelassen werden bei Windstärke > 9 (21 m/sec)

Hublaste bei Abstützung 6,90 x 6,84 m max. Windstärke 7.

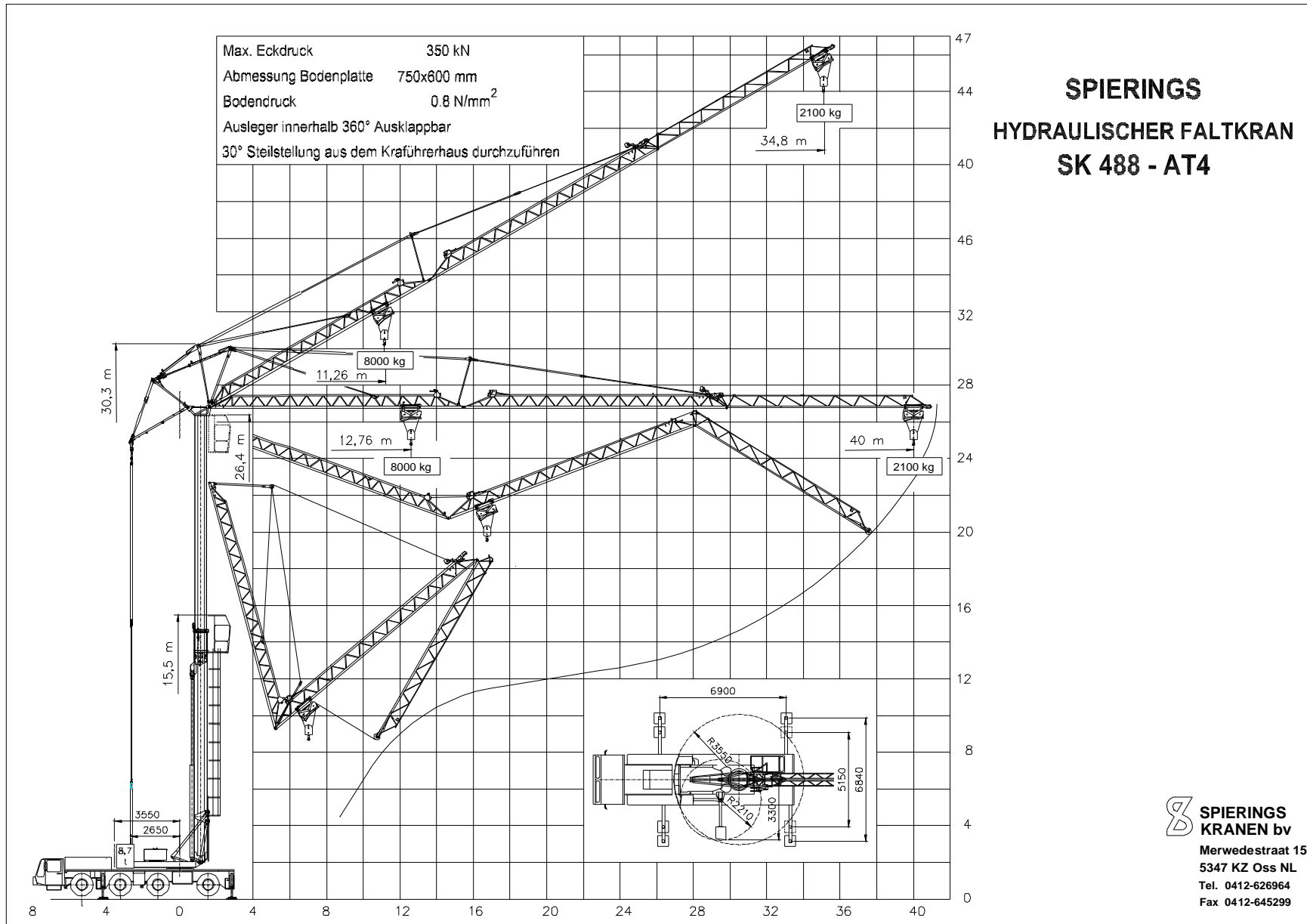


Hublaste bei Abstützung 6,90 x 5,15 m max. Windstärke 6.





Gesamtgewicht: 48000 kg



SPIERINGS
HYDRAULISCHER FALTKRAN
SK 488 - AT4

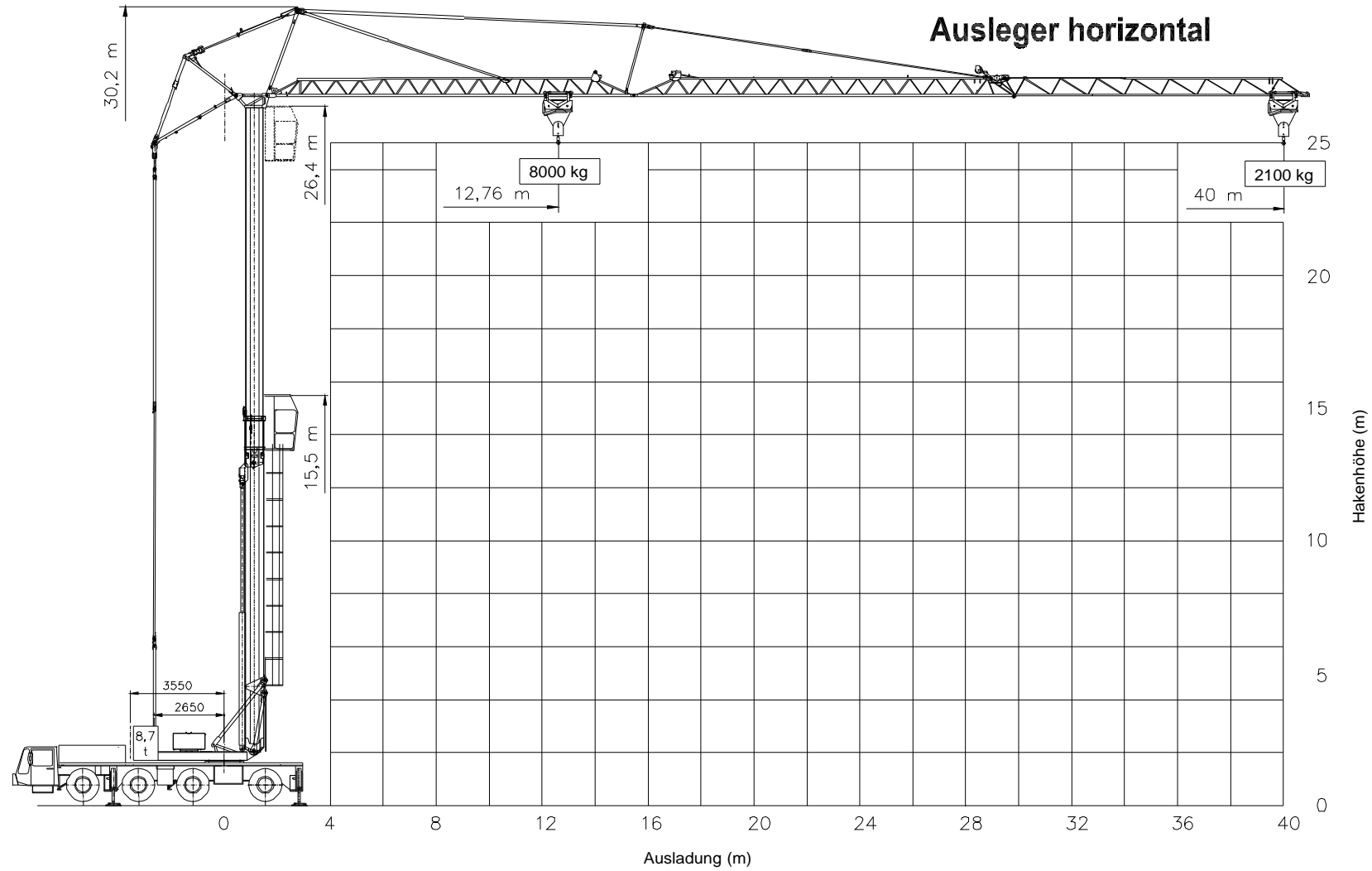
SPIERINGS
KRANEN bv
 Merwedestraat 15
 5347 KZ Oss NL
 Tel. 0412-626964
 Fax 0412-645299



HUBLASTE SPIERINGS FALTKRAN

SK 488 - AT4

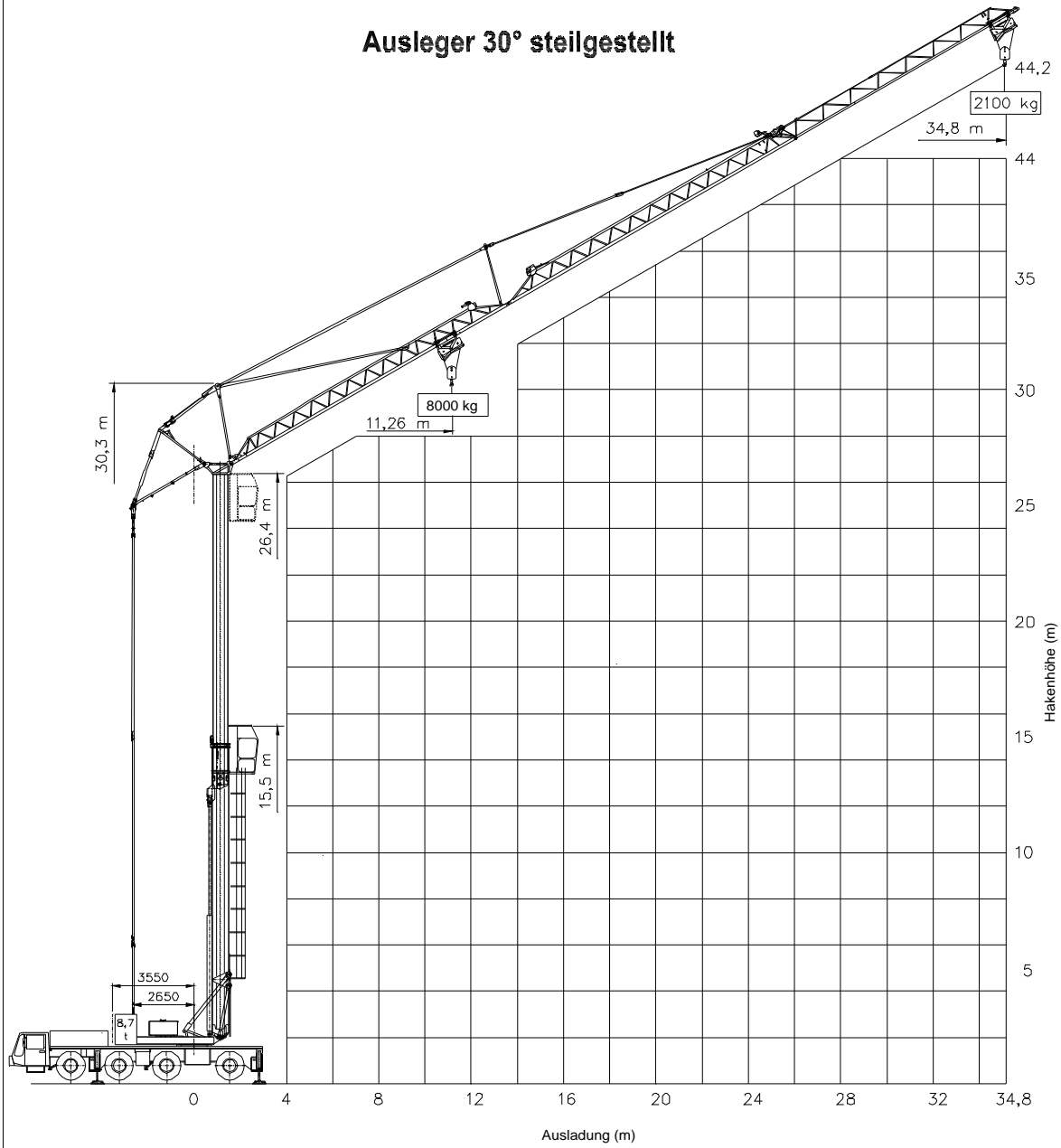
Ausleger horizontal





HUBLASTE SPIERINGS FALTKRAN SK 488 - AT4

Ausleger 30° steilgestellt



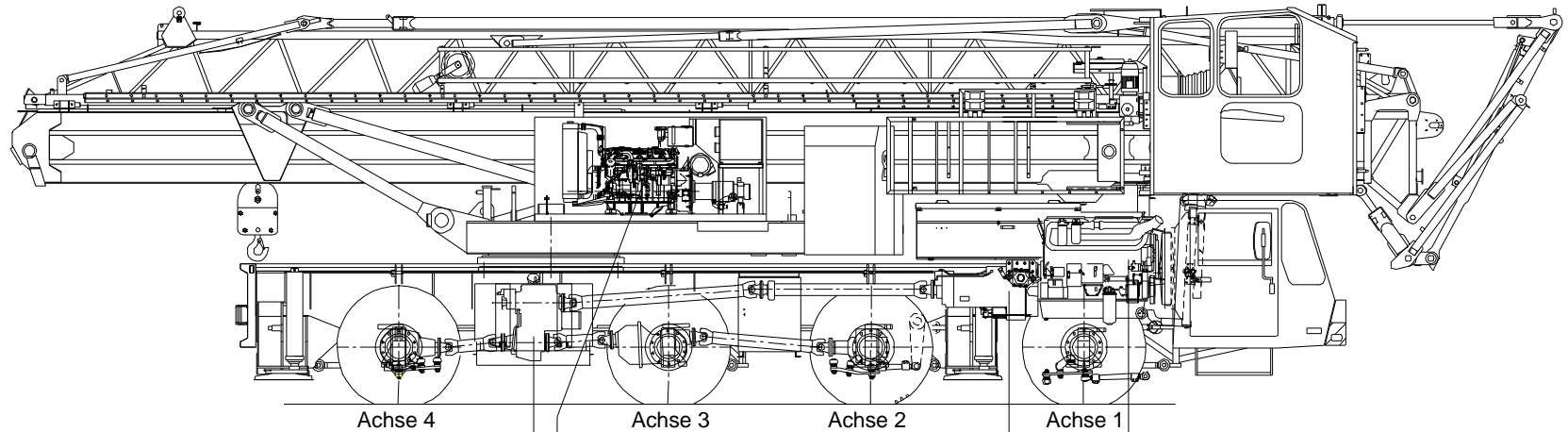
**SPIERINGS
KRANEN bv**

Merwedestraat 15

5347 KZ Oss NL

Tel. 0412-626964

Fax 0412-645299



Verteilergetriebe: STEYR VG2001/396 Strassengang $i = 0,89$ Geländegang $i = 1,54$	Kran Dieselmotor: DETROIT VM D706 IE2 Leistung: 96 kW (2600 tpm) Drehmoment: 480 Nm (1300 tpm)	Schaltgetriebe ZF 16S151 Handgeschaltet mit luftunterstützung + Einscheiben-Trockenkupplung	Unterwagen Dieselmotor: DAF XE 280 C (EURO 3) Leistung: 280 kW (1900 tpm) Drehmoment: 1750 Nm (1500 tpm)
---	---	---	---

Achse 1 : Lenkachse	Reifen	: 445/75 R22,5
Achse 2 : Lenkantriebachse (Übersetzung $i=6,57$)	Hydro-pneumatische Federung an allen Achsen, ausgenutzter Hub	: 247 mm
Achse 3 : Starr-antriebachse (Übersetzung $i=6,57$)	Max. Geschwindigkeit	: 85 km/h
Achse 4 : Lenkantriebachse (Übersetzung $i=6,57$)	Min. Geschwindigkeit (Motordrehzahl 1000 tpm)	: 1,6 km/h
	Gesamtgewicht	: 48.000 kg

Antriebslinie Spierings Faltkran

SK488-AT4

Wijzigingen voorbehouden