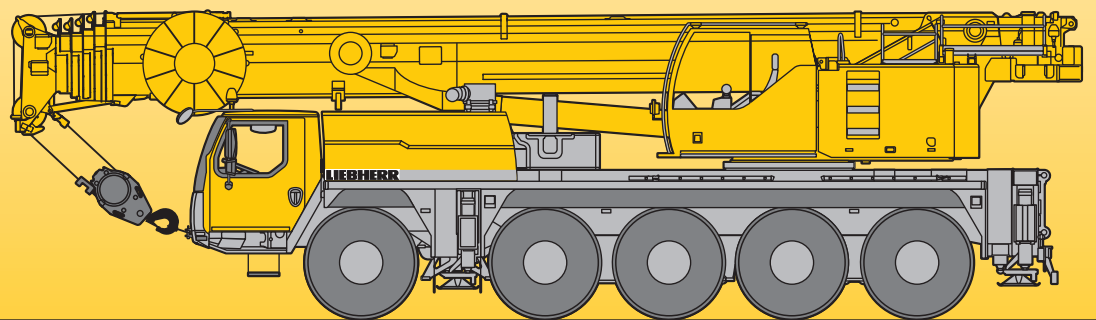


Mobilkran • Mobile Crane **LTM 1095-5.1**

Grue mobile • Autogrù

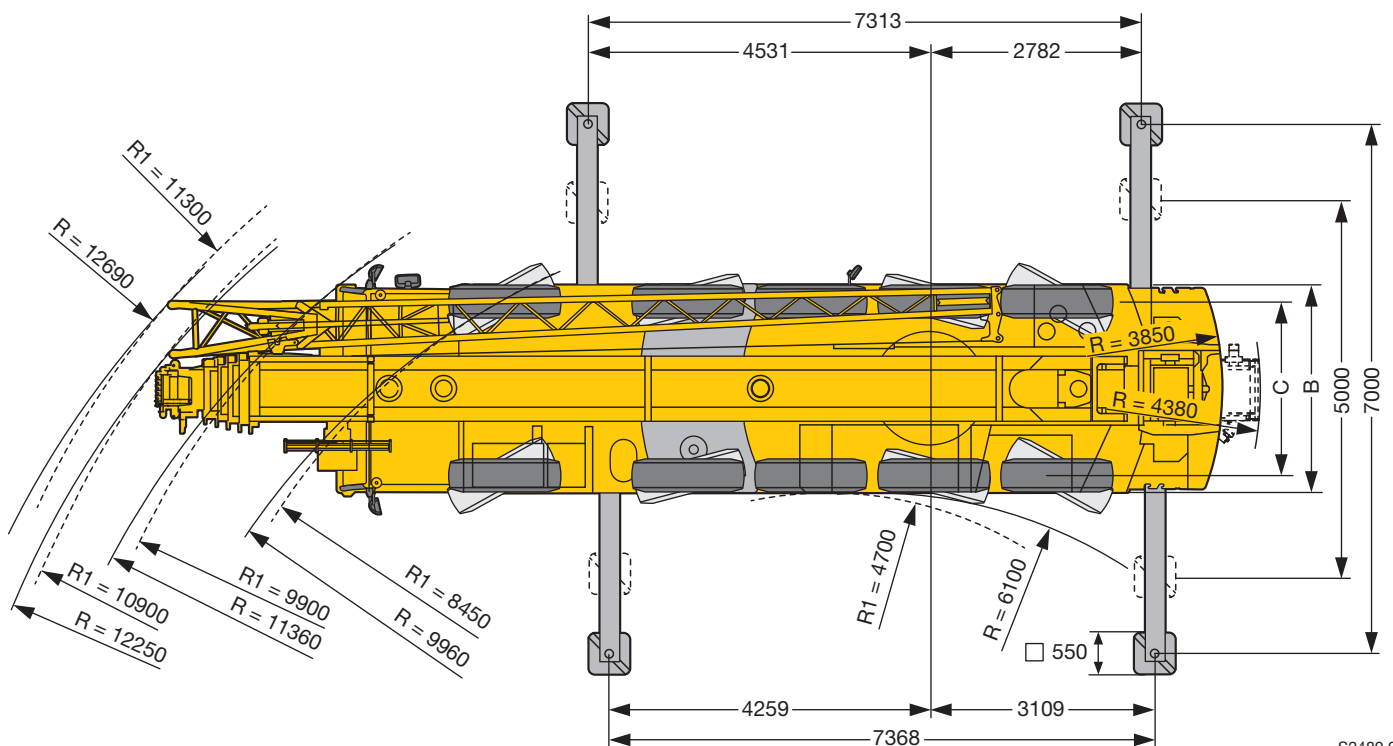
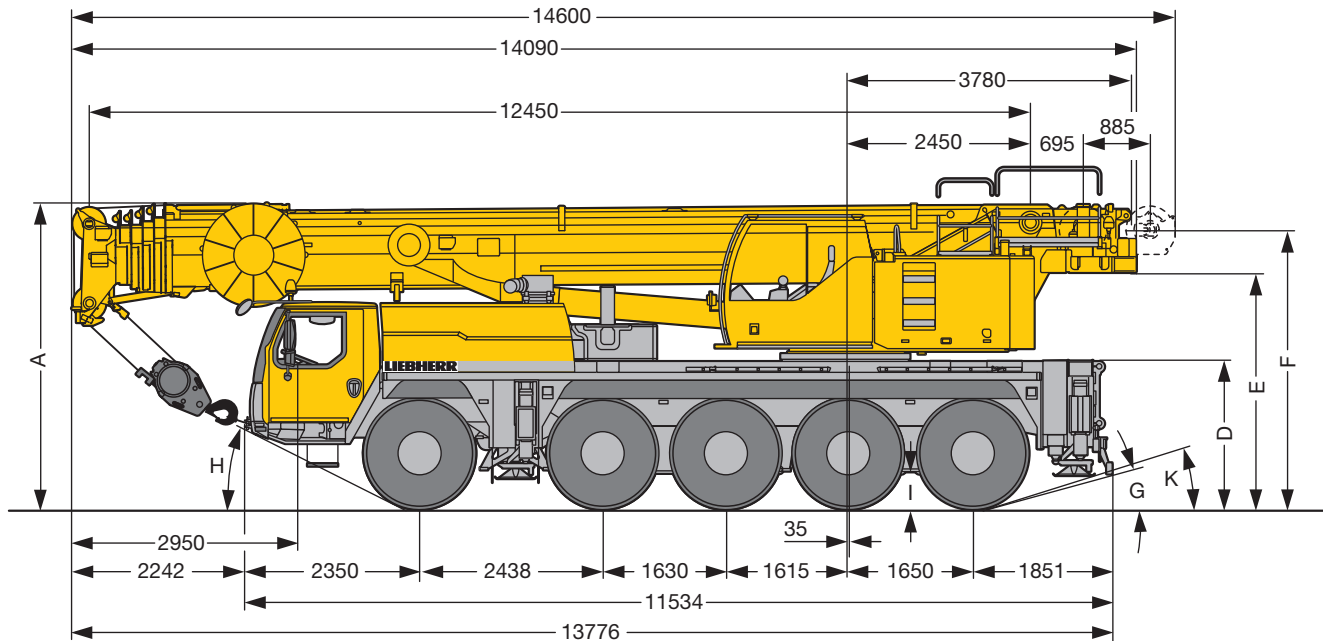
Grúa mòvil • Мобильный кран

Technische Daten • Technical Data
Caractéristiques techniques • Dati tecnici
Datos técnicos • Технические данные



LIEBHERR

Maße
Dimensions
Encombremet • Dimensioni
Dimensiones • Габариты крана



S2480.01

R₁ = Allradlenkung · All-wheel steering · Direction toutes roues · Tutti gli assi sterzanti · Dirección en todos los ejes · Поворот всеми колесами

	Maße · Dimensions · Encombremet · Dimensioni · Dimensiones · Размеры mm										
	A	A 100 mm*	B	C	D	E	F	G	H	I	K
385/95 R 25 (14.00 R 25)	3950	3850	2750	2313	1890	3035	3695	12°	23°	375	14°
445/95 R 25 (16.00 R 25)	4000	3900	2750	2301	1940	3085	3745	13°	25°	425	16°
525/80 R 25 (20.5 R 25)	4000	3900	2850	2323	1940	3085	3745	13°	25°	425	16°

* abgeseckt · lowered · abaissé · abbassato · suspensión abajo · шасси осажено

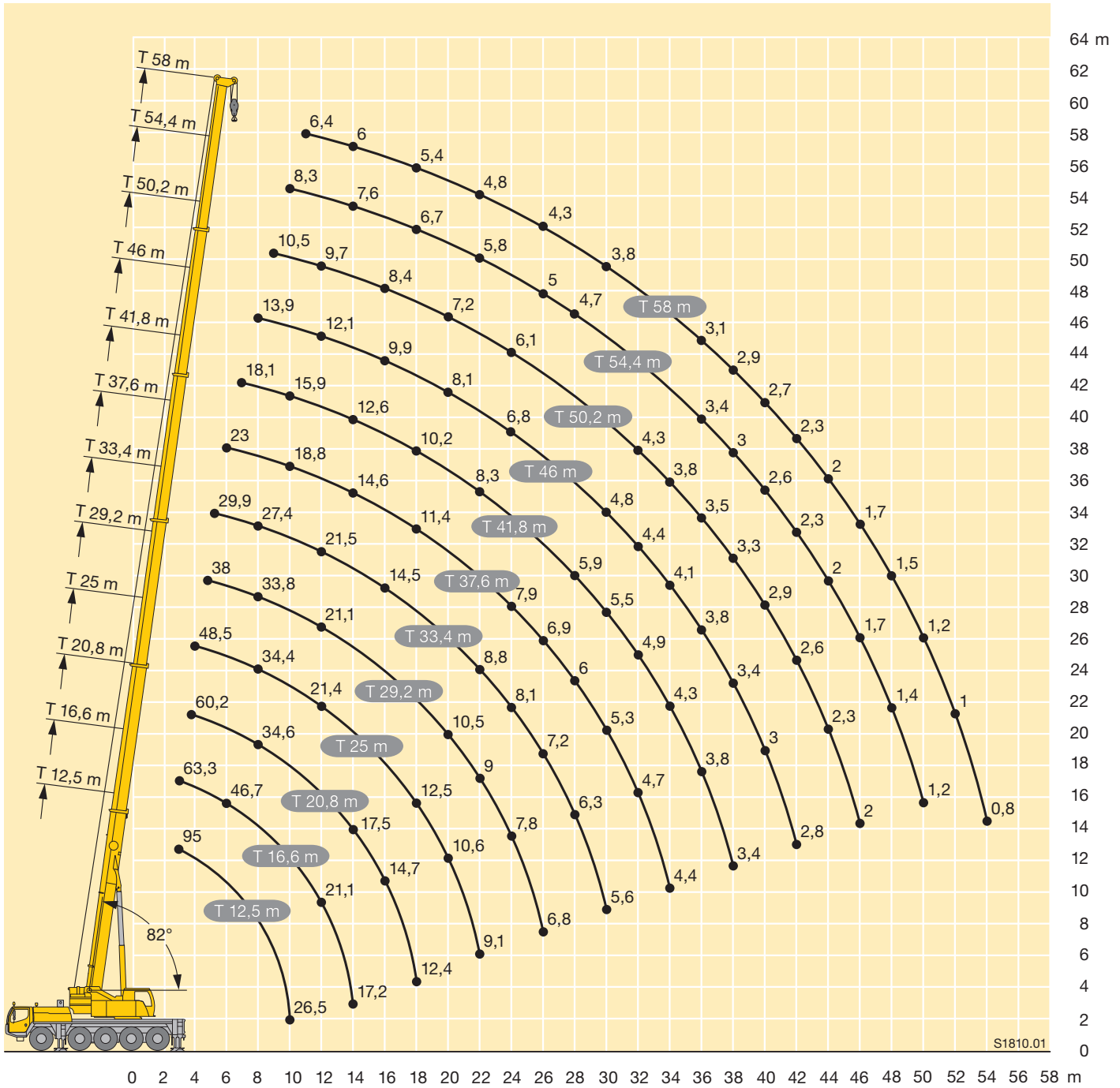
Hubhöhen

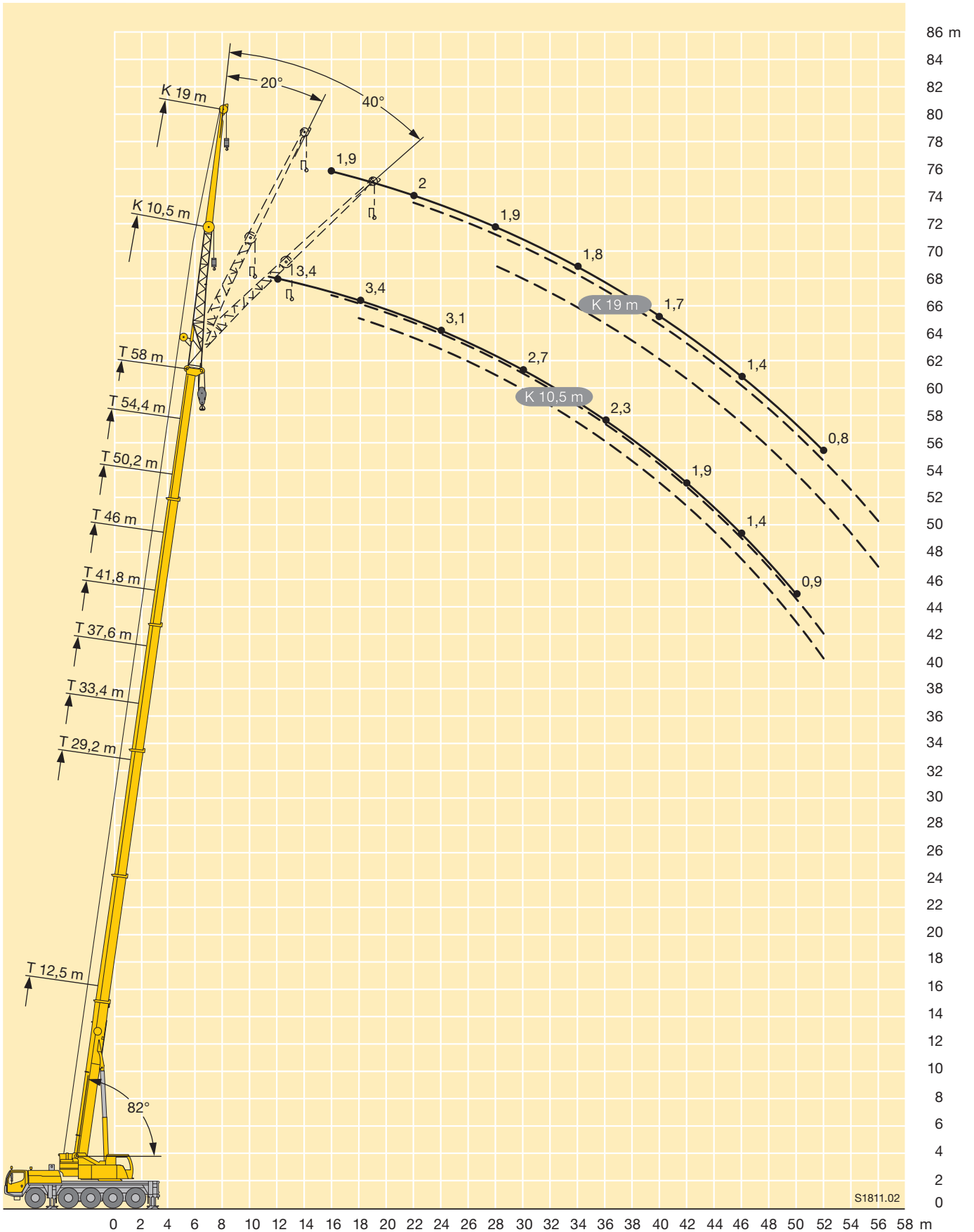
Lifting heights

Hauteurs de levage • Altezze di sollevamento

Alturas de elevación • Высота подъема

T





S1811.02